

S120 系列单梁行车专用变频器

使用说明书

资料版本 V2.8

归档日期 2022-06-13

企业标准: Q/913703SSC002-2019

感谢您购买 S120 系列单梁行车专用变频器！本产品是深川变频为起重行业量身打造的一款小体积、小功率、高性价比的起重专用变频器，具备优异的开环矢量控制和 VF 控制方式，起动力矩大，主要用于小型起重设备中的平移、回转等驱动和控制场合。

山东深川变频科技股份有限公司为客户提供全方位的技术支持，用户可与就近的山东深川变频科技股份有限公司办事处或客户服务中心联系，也可直接与制造商联系。

版权所有，保留一切权利。内容如有改动，恕不另行通知。

总部：山东深川变频科技股份有限公司

客户热线：400-812-8821

技术支持：400-812-6621

质量反馈：400-812-0778

投 诉：400-812-6125

网 址：www.chinsc.com

目录

第 1 章 安全及注意事项	1
1.1 安全事项	1
1.2 注意事项	1
第 2 章 技术指标及选型	3
2.1 命名规则	3
2.2 铭牌	3
2.3 型号与技术参数	3
2.4 技术规范	4
2.5 产品外形图、安装孔位尺寸	5
2.6 制动组件选型指南	6
第 3 章 键盘操作和电气接线	7
3.1 操作键盘说明	7
3.1.1 功能显示说明	7
3.1.2 键盘操作流程	8
3.1.3 操作键盘尺寸及安装	8
3.2 电气安装	10
3.2.1 外围电气元件选型指导	10
3.2.2 变频器接线示意图	11
3.2.3 主回路端子及功能说明	11
3.2.4 控制端子及功能说明	11
第 4 章 参数功能说明	14
第 5 章 通讯协议	25
5.1 通信配置	25
5.2 从机地址	25
5.3 功能码 03: 代表读取变量的功能码	25
5.4 功能码 06: 代表写变量的功能码	26
第 6 章 故障检查与排除	28
6.1 故障信息与排除方法	28
6.2 常见故障及其处理方法	29

第 1 章 安全及注意事项

1.1 安全事项

- 1、应由电气专业技术人员安装、调试变频器，否则有触电危险！
- 2、接线前请确认电源处于关断状态，否则有触电危险！
- 3、接地端子必须可靠接地，接地电阻应小于 $0.1\ \Omega$ ！
- 4、不能将输入电源连到输出端 U、V、W，否则引起变频器损坏！
- 5、确保配线导线线径符合技术标准，否则可能发生事故！
- 6、变频器无须进行耐压测试，出厂时产品此项已做过测试，否则可能引起事故！
- 7、上电后不要触摸变频器端子(含控制端子)，否则有触电危险！
- 8、若要进行参数自学习，请注意电机旋转中伤人的危险，否则可能引起事故！
- 9、不要采用接触器通断的方式来控制变频器的启停，否则引起设备损坏！
- 10、断开电源后因滤波电容上仍然有高压，所以不能马上对变频器进行维修或保养，必须等待 5 分钟以上后用万用表测母线电压(+)和(-)之间的电压)低于 36V 才可进行。

1.2 注意事项

1、凡是电机后端有制动刹车且从电机接线盒内取电源的，都必须将制动刹车电源改出，单独外引电源由变频器的继电器输出控制；否则使用过程中易造成变频器炸机。

2、禁止将变频器的输出作为其他电气元件（如声光报警器等）的供电电源，否则使用过程中易造成变频器炸机；输出侧禁止连接压敏器件或改善功率因素的电容。

3、电机绝缘检查

绝缘检查时一定要将电机连线从变频器分开，建议采用 500V 电压型兆欧表，应保证测得绝缘电阻大于 $5M\ \Omega$ 。

4、关于电动机发热及噪音

因变频器输出电压是 PWM 波，含有一定的谐波，因此电机的温升、噪音和振动同工频运行相比会略有增加。

5、雷电冲击保护

本系列变频器内装有雷击过电流保护装置，对于感应雷有一定的自我保护能力。对于雷电频发处，用户还应在变频器前端加装防雷保护。

6、变频器报废时注意

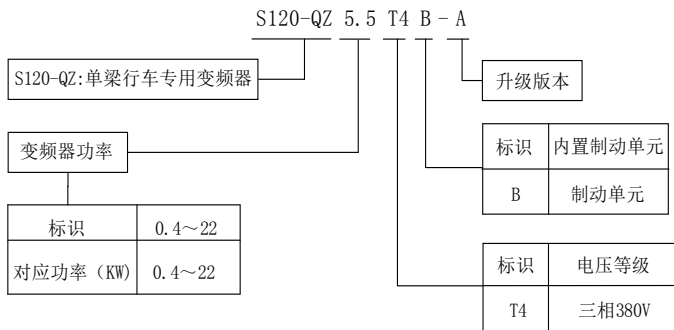
主回路的电解电容和印制板上电解电容焚烧时可能发生爆炸，塑胶件焚烧时会产生有毒气体，请作为工业垃圾进行处理。

7、电机线过长时注意

电机电缆长度大于 50m 时，建议加装输出电抗器或输出滤波器,电机电缆长度超过 100m 的，必须加装输出电抗器或输出滤波器,否则电机绝缘易损坏。

第2章 技术指标及选型

2.1 命名规则



2.2 铭牌

	CHiNSC [®]
型号规格	MODEL: S120-QZ5.5T4B-A
输入规格	INPUT: AC 3PH 380V ±15% 50/60Hz
输出规格	OUTPUT: AC 3PH 0~380V 0~999HZ 12.8A
产品批号	S/N:
	Shandong Chinsc Drive Technology Co.,Ltd.

2.3 型号与技术参数

变频器型号	输入电压	输出电流 A	适配电机 KW
S120-QZ0.4T4B-A	三相 380V ±15%	1.2	0.4
S120-QZ0.75T4B-A		2.5	0.75
S120-QZ1.5T4B-A		3.7	1.5
S120-QZ2.2T4B-A		5.0	2.2
S120-QZ3.7T4B-A		8.8	3.7
S120-QZ5.5T4B-A		12.8	5.5

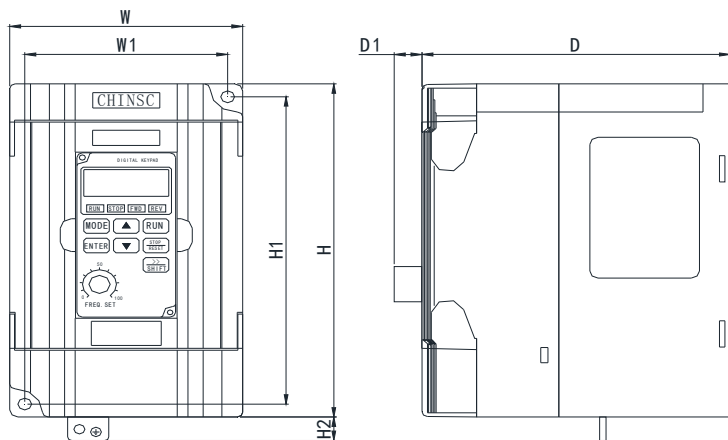
S120-QZ7.5T4B-A		17.0	7.5
S120-QZ11T4B-A		25.0	11.0
S120-QZ15T4B-A		32.0	15.0
S120-QZ18.5T4B-A		37.0	18.5
S120-QZ22T4B-A		45.0	22.0

2.4 技术规范

项目		规格
输入	额定电压	三相 380V, $\pm 15\%$
	频率	50/60Hz $\pm 5\%$
输出	电压	三相 0~380V
	频率	0~999Hz
	过载能力	150%额定电流 1min; 180%额定电流 10min
控制性能	控制模式	开环矢量控制、V/F 控制
	启动力矩	开环矢量控制: 0.5Hz 180%, VF 控制: 0.5Hz 150%
	调速范围	开环矢量控制: 1:150, VF 控制: 1:100
保护功能	速度控制精度	开环矢量控制: $\pm 0.2\%$, VF 控制: $\pm 0.5\%$
	多种保护功能	包括过压、过流、过热、过载、欠压、短路等, 全方位保护变频器可靠运行
安装环境要求	环境温度	-10~40℃ (环境温度在 40℃~50℃, 请降额使用), 阳光不直射。
	周围湿度	90%以内 (不结露)
	周围环境	无腐蚀性、可燃性、爆炸性、吸水性粉尘物质、各种毛絮不堆积。
	振动	0.6G 以下
	海拔高度	0~1000 米。每升高 1000 米, 降额 10%使用。
结构	存储温度	-20~60℃
	防护等级	IP20

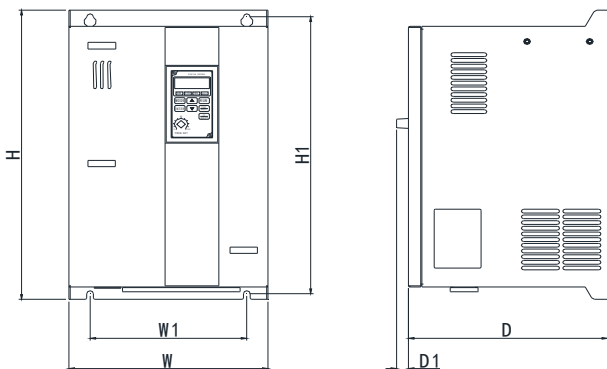
2.5 产品外形图、安装孔位尺寸

产品外形 1 尺寸如下图所示：



变频器型号	W	W1	H	H1	H2	D	D1	安装孔径
S120-QZ0.4T4B-A	100	89	151	140	10	116.5	10.5	Φ5
S120-QZ0.75T4B-A								
S120-QZ1.5T4B-A								
S120-QZ2.2T4B-A								
S120-QZ3.7T4B-A	125	110	220	205	15	166.3	8.2	Φ6
S120-QZ5.5T4B-A								
S120-QZ7.5T4B-A								

产品外形 2 尺寸下图所示：



变频器型号	W	W1	H	H1	D	D1	安装孔径
S120-QZ11T4B-A	178	140	305	292	178	8.2	Φ6
S120-QZ15T4B-A							
S120-QZ18.5T4B-A	220	160	364	347	195	8.2	Φ7
S120-QZ22T4B-A							

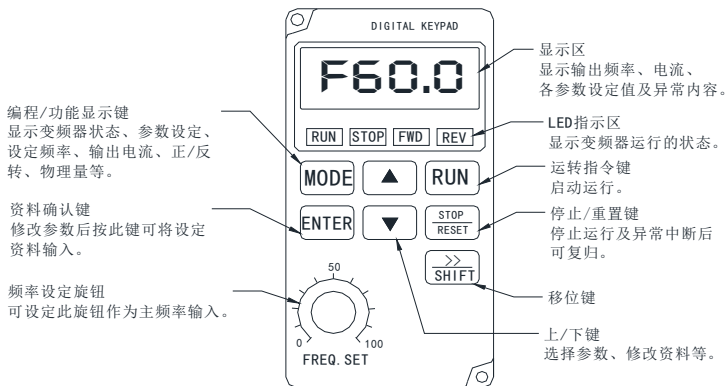
2.6 制动组件选型指南

变频器功率 (KW)	制动电阻推荐功率 (KW)	制动电阻最小阻值 (Ω)
0.4	0.2	≥300 Ω
0.75	0.2	≥300 Ω
1.5	0.5	≥200 Ω
2.2	0.5	≥200 Ω
3.7	1	≥130 Ω
5.5	1	≥90 Ω
7.5	2	≥65 Ω
11	2	≥43 Ω
15	3.0	≥32 Ω
18.5	3.0	≥25 Ω
22	6.0	≥22 Ω

第3章 键盘操作和电气接线

3.1 操作键盘说明

S120 系列产品是以操作键盘做显示功能。



3.1.1 功能显示说明

1. 正常显示

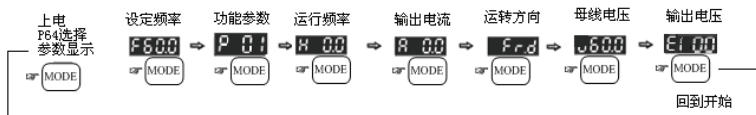
显示项目	说明
F60.0	显示变频器日前设定频率
H60.0	显示变频器实际输出到电机的频率。
A 5.0	显示变频器输出侧 U、V 及 W 的输出电流。
P 01	显示参数项目
01	显示参数内容值。
Frd	目前变频器正处于正转状态。
rEv	目前变频器正处于反转状态。
End	若由显示区读到 End 的讯息(如左图所示)大约一秒钟,表示资料已被接受并自动存入内部存储体。
Err	若设定的资料不被接受或数值超出时即会显示。

2. 故障显示

	闪烁显示母线欠压状态
	闪烁显示运行中母线欠压故障

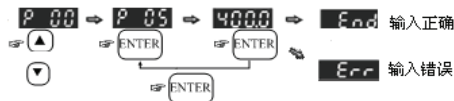
3.1.2 键盘操作流程

1. 画面选择



2. 参数设定

在画面选择模式中，按 **ENTER** 进入参数设定。



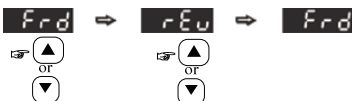
在参数设定模式中，按 **MODE** 可返回画面选择模式。

3. 键盘数字频率上升下降修改



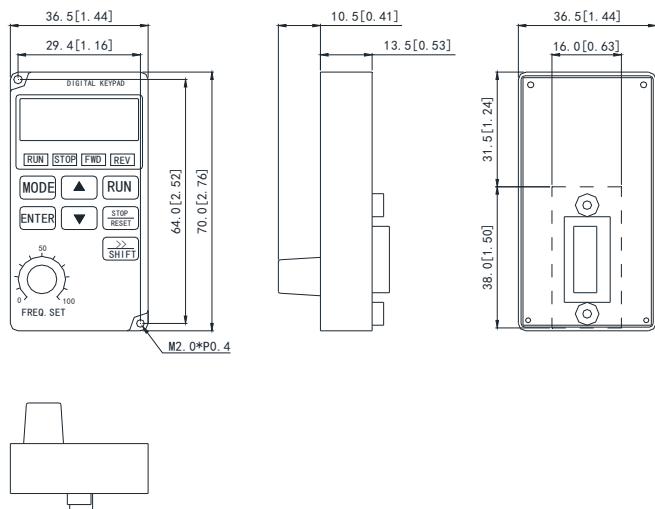
4. 转向设定

运转命令来源为数字操作面板时，可通过上升、下降键修改转向。



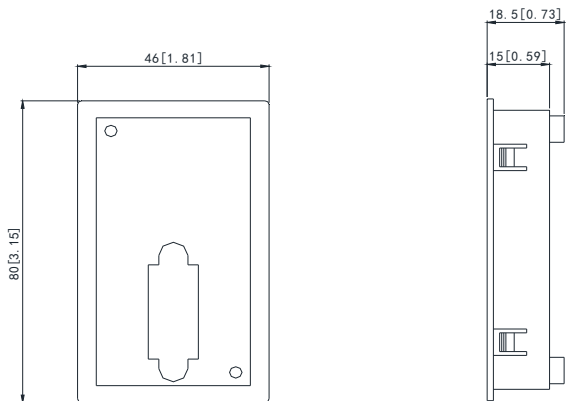
3.1.3 操作键盘尺寸及安装

1. 操作键盘外形尺寸示意图

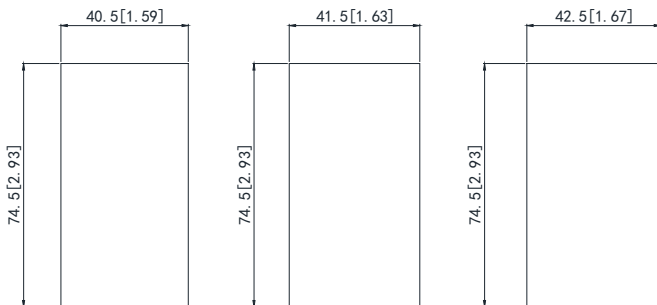


2. 操作键盘的外接指示

当需要将键盘外拉至其他柜门或操作台时，可选配键盘托架延长线组 TJ100-X1.5，键盘托架开孔尺寸如下图所示：



键盘托架外形尺寸图



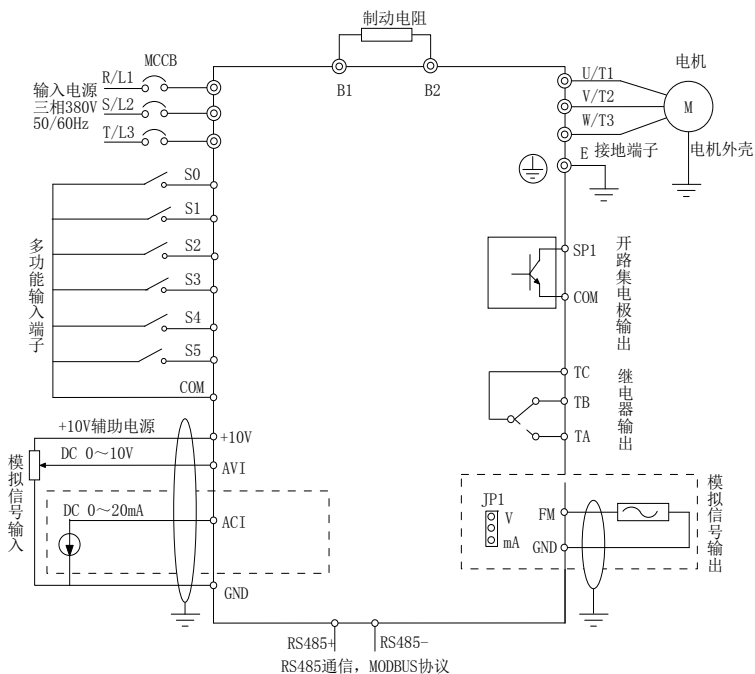
1.5/2.0/2.5mm 板厚键盘托架开孔尺寸图

3.2 电气安装

3.2.1 外围电气元件选型指导

变频器型号	空开(A) (MCCB)	推荐接触器(A)	推荐主回路导线 (mm ²)	推荐控制回路导线 (mm ²)
S120-QZ0.4T4B-A	10	10	2.5	1
S120-QZ0.75T4B-A	10	10	2.5	1
S120-QZ1.5T4B-A	16	10	2.5	1
S120-QZ2.2T4B-A	25	16	2.5	1
S120-QZ3.7T4B-A	32	25	4.0	1
S120-QZ5.5T4B-A	40	32	4.0	1
S120-QZ7.5T4B-A	40	32	4.0	1
S120-QZ11T4B-A	40	32	4.0	1
S120-QZ15T4B-A	50	38	6.0	1
S120-QZ18.5T4B-A	50	40	10.0	1
S120-QZ22T4B-A	63	50	10.0	1

3.2.2 变频器接线示意图



3.2.3 主回路端子及功能说明

端子标记	名称	说明
R/L1、S/L2、T/L3	三相电源输入端	交流三相 380V 电源连接点
B1、B2	制动电阻接线端子	接制动电阻连接点
U/T1、V/T2、W/T3	变频器输出端子	连接三相电动机
	接地端子	接地端子

3.2.4 控制端子及功能说明

1. 主控制板端子布置图

TA	TB	TC	S0	S1	S2	S3	S4	S5	COM	SP1	24V	10V	ACI	AVI	FM	GND
----	----	----	----	----	----	----	----	----	-----	-----	-----	-----	-----	-----	----	-----

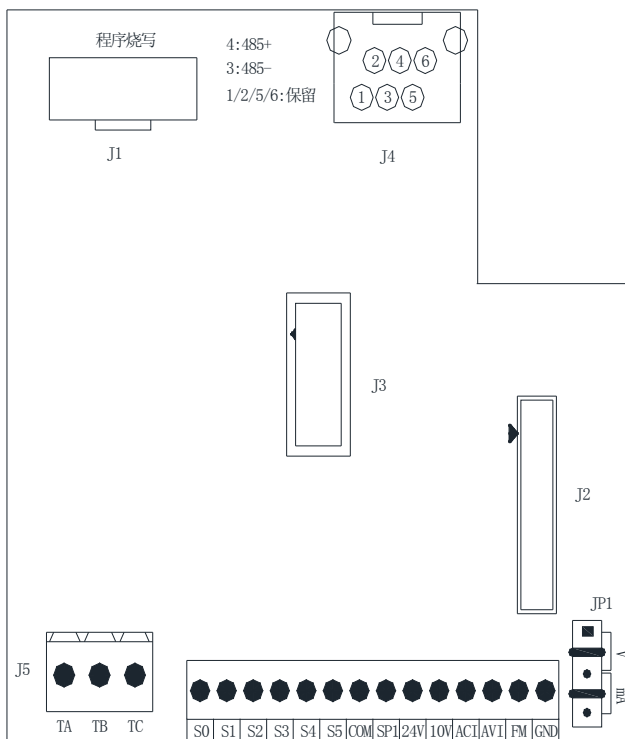
2. 控制端子功能说明

主控制回路端子			
类别	端子符号	端子名称	功能说明
电源	10V—GND	外接+10V 电源	向外提供+10V 电源，最大输出电流：10mA 一般用作外接电位器工作电源，电位器阻值范围：1k Ω ~10k Ω
	24V—COM	外接+24V 电源	向外提供+24V 电源，一般用作数字输入输出端子工作电源和外接传感器电源，最大输出电流：200mA
模拟输入	AVI—GND	电压模拟量输入端子	1、输入电压范围：DC 0V~10V 2、输入阻抗：20K Ω
	ACI—GND	电流模拟量输入端子	1、输入范围：0~20mA 2、输入阻抗：250 Ω 。
数字输入	S0—COM	多功能数字输入端子 0	功能可参考 P38 到 P42 设定，闭合有效，断开无效
	S1—COM	多功能数字输入端子 1	
	S2—COM	多功能数字输入端子 2	
	S3—COM	多功能数字输入端子 3	
	S4—COM	多功能数字输入端子 4	
	S5—COM	多功能数字输入端子 5	
模拟输出	FM—GND	模拟输出	可通过控制板上 JP1 跳线来选择电压或电流输出。 输出电压范围：DC 0V~10V； 输出电流范围：DC 0~20mA；
数字输出	SP1—24V	数字输出 1	开路集电极输出 输出电压范围：DC 0V~24V 最大输出电流 50mA
继电器输出	TC-TB TC-TA	常闭/常开端子	继电器输出，TC-TB 常闭，TC-TA 常开 触点容量：AC 250V/3A，DC 30V/1A

3. 跳线说明

跳线号	描述
JP1	模拟输出 FM 信号类型选择 选择 DC 0V~10V 或 0~20mA 输出

4. 控制板布局图说明



第4章 参数功能说明

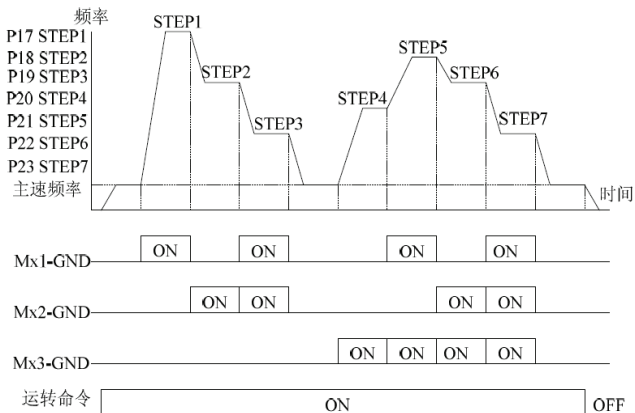
√表示参数在运行、停机时均可更改，×表示参数在运行中不可更改，○表示参数仅可读取。

参数码	参数功能	设定范围	出厂值	修改
P00	主频率来源设定	00: 键盘数字设定 (P14, UP/DN 有效) 01: 模拟信号 0~10V 输入 (AVI) 02: 模拟信号 0~20mA 输入 (ACI) 03: 通信设定 (RS-485) 04: 键盘电位器设定	0	×
P01	运转通道来源设定	00: 键盘控制 01: 外部端子控制, 键盘 STOP 键有效 02: 外部端子控制, 键盘 STOP 键无效 03: 通信输入控制, 键盘 STOP 键有效 04: 通信输入控制, 键盘 STOP 键无效	1	×
P02	停机方式	00: 减速停机 01: 自由停机	0	√
P03	最高输出频率	50.0~999.0Hz	50.0	×
P04	电机额定频率	10.0 Hz~P03	50.0	×
P05	电机额定电压	10V~800V	220 380	×
P06	中间段频率	0.0 Hz~P03	10.0	√
P07	中间段电压	0.1V~510.0V	44.0 76.0	√
P08	最低段频率	0.0 Hz~P03	5.0	√
P09	最低段电压	0.1V~510.0V	22.0 38.0	√
P10	第一加速时间	0.1~999.9s	4.0	√
P11	第一减速时间	0.1~999.9s	4.0	√
P12	第二加速时间	0.1~999.9s 第二加减速时间, 则需从 S2~S5 选择一个端子, 且设定其为选择加减速时间 2。若该端子闭合, 则选择第二加减速时间, 断开则选择第一加减速时间。	机型确定	√
P13	第二减速时间	0.1~999.9s	机型确定	√
P14	数字频率设定	0.00~P03	50.00	√
P15	点动加减速时间	0.1~999.9s	10.0	√
P16	点动运转频率	0.00~P03	6.00	√
P17	第一段频率设定	0.00~P03	50.00	√
P18	第二段频率设定	0.00~P03	0.00	√

参数码	参数功能	设定范围	出厂值	修改
P19	第三段频率设定	0.00~P03	0.00	√
P20	第四段频率设定	0.00~P03	0.00	√
P21	第五段频率设定	0.00~P03	0.00	√
P22	第六段频率设定	0.00~P03	0.00	√
P23	第七段频率设定	0.00~P03	0.00	√
备注：设定多段速频率或 PLC 运行段频率。多段速由外部输入端子 S2~S5 选择，端子功能选择的相关参数请参考 P38~P42。PLC 运行相关参数请参考 P78~P87。				
P24	禁止反转功能设定	00: 可反转 01: 禁止反转	0	×
P25	过压限制动作水平	300.0~999.9V 在变频器减速过程中，当直流母线电压超过过压限制保护电压后，变频器停止减速保持在当前运行频率，待母线电压下降后继续减速。	370.0 715.0	√
P26	VF 过流失速保护点	100~200%（相对变频器额定电流） 在变频器加减速过程中，当输出电流超过过流失速保护电流后，变频器停止加减速过程，待输出电流下降后再继续加减速。	180	√
P28	直流制动电流设定	0~150%（相对电机额定电流）	50	√
P29	启动时直流制动时间设定	0.0~10.0s （启动直流制动优先于启动频率）	0.0	√
P30	停止时直流制动时间设定	0.0~20.0s	0.0	√
P31	停止时直流制动起始频率	0.0~50.0Hz	0.0	√
P32	正反转死区时间	0.0~60.0s	0.0	√
P33	VC 电动转矩数字设定	0.0~250.0%（相对电机额定电流）	180.0	√
P34	VC 发电转矩数字设定	0.0~250.0%（相对电机额定电流）	140.0	√
P36	输出频率上限设定	P37~P03	50.0	√
P37	输出频率下限设定	0.0Hz~P36	0.0	√
P38	多功能输入端子 (S0、S1) 功能选择	00: S0 正转/停止, S1 反转/停止 01: S0 启动/停止, S1 反向/正向 02: S0、S1、S2 三线式运转控制 2 (S0 正转启动, S1 反转启动, S2 断开停机) 03: S0、S1、S2 三线式运转控制 1 (S0 闭合启动, S1 闭合反转, S2 断开停机)	0	×
P39	多功能输入端子 S2 功能选择 (P38 选择 2 时, S2 固定为运行控制端子)	00: 无功能 01: 所有通道自由停机控制 02: UP-DW 频率清零	5	×
P40	多功能输入端子 S3 功能	03: 直流制动控制	6	×

参数码	参数功能	设定范围	出厂值	修改
	选择	04: 外部故障输入		
P41	多功能输入端子 S4 功能选择	05: 端子故障复位 06: 多段速 1 07: 多段速 2 08: 多段速 3 09: 正转点动 10: 反转点动 11: 选择加减速时间 2 12: 摆频禁止 13: 保留	7	×
P42	多功能输入端子 S5 功能选择	14: UP 频率递增 (P140 变化速率) 15: DOWN 频率递减 16: 保留 17: PLC 程序复位 18: 计数器输入 19: 计数器清零 20~24: 保留 25: 参数锁定 26: 保留 27: 保留 28: 开启第 2 频率源	8	×

备注：利用多段速 1、多段速 2、多段速 3 此三个端子的开关组合共可组合成 7 段速度，若配合主频率源、辅助频率源可达成 9 段速的功能。相关配合的参数有 P17~P23。



P43	模拟输出信号 FM 设定	0: 输出频率 (0~最大输出频率)	0	√
-----	--------------	--------------------	---	---

参数码	参数功能	设定范围	出厂值	修改
		1: 输出电流 (0~250%额定电流) 2: PID 反馈信号 (0~10.00V) 3: 输出电压 (0~120%变频器额定电压) 4: 键盘电位器输入信号 (0~10.00V)		
P44	模拟输出 FM 增益设定	0~200%	100	√
P45	多功能输出端子 (SP1) 设定	00: 运行中指示 01: 频率到达 02: 零速运行中 03: 频率水平检测 FDT (P49、P50) 04: 外部故障 05: 欠压停机 06: 至少有一个多段速端子闭合 07: 故障指示 08: 任意频率到达 (P47、P48) 09: 频率到达上限 10: 一个阶段运转完成指示 11: 程序运转完成指示 12: 频率到达下限 13: 设定计数值到达 (P96) 14: 指定计数值到达 (P97) 15: 保留 16: S0 端子闭合 17: S1 端子闭合 18: S2 端子闭合 19: S3 端子闭合 20: S4 端子闭合 21: S5 端子闭合 22: 过转矩指示 (P56、P57)	0	√
P46	多功能输出继电器 TA, TB, TC 设定		0	√
P47	任意到达频率设定	0.0~999.0Hz	0.00	√
P48	频率达到检出幅度	0.00~20.00Hz	5.00	√
P49	频率 FDT 水平设定	0.0~999.0Hz	10.0	√
P50	频率 FDT 滞后值	0.0%~100.0% (FDT 水平)	5.0%	√
P51	载波关联频率调整使能	0: 载波不调整 1: 载波随运行频率调整	0	√
P52	电机额定电流设定	0.10~99.99A	机型相关	×
P53	电机空载电流设定	0.10~99.99A	机型相关	×
P54	手动转矩补偿	0.1~50.0% 变频器在运转时自动输出额外的电压 以得到较高的转矩。仅对 VF 控制有效。	机型相关	√

参数码	参数功能	设定范围	出厂值	修改
P55	变频器额定电流显示	0.1~99.9A	机型相关	
P56	过转矩水平	0.0~200.0% (电机额定转矩)	150.0%	√
P57	过转矩判断时间	0.0~10.0s	1.0s	√
P58	电机过载系数	50.0~130.0% (电机额定电流)	100.0	√
P59	摆频设定方式	0:相对于中心频率 1:相对于最大频率	0	√
P60	摆频幅度	0.0~100.0%	0.0	√
P61	突跳频率幅度	0.0~50.0%	50.0	√
P62	摆频周期	0.1s~999.9s	10.0	√
P63	摆频上升时间占比	0.1~100.0%	50.0%	√
P64	开机显示画面选择	00: 显示实际运转频率 (H) 01: 电机转速 (个位有小数点代表 X10) 02: 显示输出电压 (E) 03: 显示主回路 DC 直流电压 (u) 04: 保留 05: 显示计数值 (c) 06: 显示设定频率 (F) 07: 显示参数设定画面 (P) 08: 逆变器温度 (d) 09: 显示电机运转电流 (A) 10: 正转/反转 (Frd/Rev) 11: PID 给定 (U) 12: PID 反馈 (U)	0	√
P65	电机转速显示比例	0.01~99.99	1.00	√
P66	通讯频率设定	0.00~600.00Hz	0.00	√
P67	禁止设定频率一	0.0~999.0Hz	0.0	√
P70	禁止频率宽度设定	0.00~20.00Hz	0.00	√
P71	载波频率设定	0.8~15.0 kHz (最高载波与机型有关)	机型确定	√
P72	故障自动复位次数	00~10	0	√
P73	最近第一次异常记录	E000: 无故障	0	○
P74	最近第二次异常记录	E001: IGBT 短路保护	0	○
P75	最近第三次异常记录	E004: 加速过电流 E005: 减速过电流 E006: 恒速过电流 E007: 加速过电压 E008: 减速过电压 E009: 恒速过电压 E010: 运行中欠压 E011: 电机过载 E012: 变频器过载	0	○

参数码	参数功能	设定范围	出厂值	修改
		E013: 通信故障 E014: 清除硬件锁存超时 E015: 自动复位次数超限 E016: IGBT 模块过热故障 E017: 外部故障 E018: 保留 E019: 电流检测故障或输出缺相 E020: 电机参数自学习故障 E021: EEPROM 故障		
P76	参数锁定/重置设定	0: 无操作 1: 参数初始化 (含清除故障记录) 2: 仅清除故障记录 4: 清除耗电量 7: 所有参数仅可读取 8: 参数锁定 (改为0解除锁定)	0	×
P77	故障自动复位时间间隔	0.1~100.0s	5.0	√
P78	PLC 运行模式选择	01: 单循环后停机 02: 连续循环 03: 单循环后保持最终值	1	×
P79	PLC 程序运转方向选择	0~127(当为0时, 运转方向受正转或反转命令控制; 当不为0时, 运转方向由本参数控制); 二进制表示: BIT6~BIT0 各位分别表示第7段~第1段的方向, 对应位数值为0表示正转, 为1表示反转; 如 P79 =5 (二进制位 0000101B), 表示第3段和第1段为反转, 其余段为正转	0	×
P80	PLC 动作选择	0: 不动作 1: 动作	0	×
P81	第一段运行时间设定	0~9999s	0	√
P82	第二段运行时间设定	0~9999s	0	√
P83	第三段运行时间设定	0~9999s	0	√
P84	第四段运行时间设定	0~9999s	0	√
P85	第五段运行时间设定	0~9999s	0	√
P86	第六段运行时间设定	0~9999s	0	√
P87	第七段运行时间设定	0~9999s	0	√
P88	RS-485 通讯地址	0~254	1	√
P89	数据传输速度	0: 4800bps 1: 9600bps	1	√

参数码	参数功能	设定范围	出厂值	修改
		2: 19200bps 3: 38400bps		
P91	通信传输超时检出	0.0: 不检测通信故障 0.1~30.0s (如果超出本设定时间没有收到正确的通信数据,变频器将报通讯故障)	0.0	√
P92	通讯数据格式	0: Modbus ASCII 模式, 无校验 <7, N, 2> 1: Modbus ASCII 模式, 无校验 <7, E, 1> 2: Modbus ASCII 模式, 无校验 <7, 0, 1> 3: Modbus RTU 模式, 无校验 <8, N, 1> 4: Modbus RTU 模式, 偶校验<8, E, 1> 5: Modbus RTU 模式, 奇校验<8, 0, 1> 6: Modbus RTU 模式, 无校验 <8, N, 2> 7: Modbus RTU 模式, 偶校验<8, E, 2> 8: Modbus RTU 模式, 奇校验<8, 0, 2>	3	√
P93	启动频率	0.0~10.0Hz	0.0	√
P94	启动频率持续时间	0.0~20.0s	0.0	√
P96	设定计数值	0~9999	0	√
P97	指定计数值	0~9999	0	√
<p>备注: 本参数规定内部计数器的计数动作, 计数器的时钟端子由参数P42 选择。(只有S5端子可被选择为时钟输入端)计数器对外部时钟的计数值到达参数P96 规定的数值时, 在相应的多功能输出端子输出一宽度等于外部时钟周期的有效信号。当计数器对外部时钟的计数值到达参数P97 规定的数值时。在相应的多功能输出端子输出有效信号, 进一步计数到超过参数P96 规定的数值、导致计数器清零时, 该输出有效信号撤消。计数器的时钟周期要求大于6ms, 最小脉冲宽度3ms。</p>				
P98	累计上电时间	小时		○
P99	零频或频率低于下限频率选择	0: 以下限频率运行 P37 1: 零频待机运行, 无输出电压, 运行灯闪烁	0	√

参数码	参数功能	设定范围	出厂值	修改
		2: 零速转矩保持 (受 P54 转矩提升控制)		
P100	软件版本	只读		○
P101	死区补偿增益	0~200	160	√
P102	自动稳压输出调整 AVR	0: 无效 1: 全程有效 2: 仅减速无效	0	√
P103	电机参数量测	0: 无量测功能 1: 量测电机一次阻值 R1 测量一次阻值时, 电机与负载不必脱开。进行测试时, 需设置矢量控制模式 (P105 设置为 1), 同时设置本参数为 1, 此时键盘显示 ATUN, 按键盘 RUN 键启动电机参数测量, 经过约 10s 后完成电机参数测量, 键盘返回常态监控画面。在电机参数测量过程中, 按下 STOP 键可停止自学习, 其他按键无效。电机参数测量仅针对键盘控制有效。	0	×
P104	电机定子电阻	0.001~9.999 Ω	机型确定	×
P105	控制模式	0: V/F 控制 1: 矢量控制 (需依据电机铭牌依次设定 P107、P108、P04、P05、P52)	0	×
P106	电机额定转差	0.00~10.0Hz	3.0	×
P107	电机额定功率	0.4~22.0KW	机型确定	×
P108	电机额定转速	10~9999 RPM	机型确定	×
P109	电机转子电阻	0.001~9.999 Ω	机型确定	×
P110	电机漏感	0.01~99.99mH	机型确定	×
P111	电机互感	0.1~999.9mH	机型确定	×
P113	输出缺相保护	0: 无效 1: 有效	1	√
P114	保留			
P115	PID 目标来源设定	0: 无 PID 功能 1: 键盘电位器设定 2: AVI (0~10V) 设定 3: ACI (0~20mA) 设定 4: PID 设定地址 (参考 P125)	0	×
P116	PID 反馈来源选择	0: AVI (0~10V) 1: 键盘电位器 2: ACI (0~20mA)	0	×
P117	比例增益 (KP)	0~9999 (该值越大, 响应越快, 震荡	800	√

参数码	参数功能	设定范围	出厂值	修改
		越大)		
P118	积分增益 (KI)	0~9999 (该值越大, 响应越快, 超调越大)	1500	√
P119	模拟输入滤波系数	0~20 (PID 压力不稳时适当增大; 数控机床要求快速响应时, 适当减小)	6	√
P120	模拟量低于下限选择	0: 对应 0.0% 设定 1: 对应下限设定的百分数 P123 或 P133	1	√
P121	AVI 最小输入	0.00~9.80V	0.20	
P122	AVI 最大输入	0.00~10.00V	9.80	√
P123	AVI 最小输入对应设定	0.0~100.0%	0.0	√
P124	AVI 最大输入对应设定	0.0~100.0%	100.0	√
P125	PID 数字设定(可以通过键盘上升、下降键调整)	0.00~9.99V	0.00	√
P126	PID 偏差极限	0.0%~20.0% (PID 给定和反馈之间的误差在小于本设定, PID 暂停调节)	0.0	√
P131	ACI 最小输入	0.0~20.0mA	4.0	√
P132	ACI 最大输入	0.0~20.0mA	20.0	√
P133	ACI 最小输入对应设定	0.0~100.0%	0.0	√
P134	ACI 最大输入对应设定	0.0~100.0%	100.0%	√
P135	睡眠延迟时间	0.0~600.0s, 变频器运行过程中, 当运行频率小于等于 P137 休眠频率时, 经过 P135 延迟时间后, 变频器进入休眠状态, 自动停机, 运行指示灯闪烁。	10.0	√
P136	唤醒延迟时间	0.0~600.0s	2.0	√
P137	睡眠频率	0.0Hz~999.0Hz (0.0Hz 不睡眠)	0.0	√
P138	唤醒偏差百分数	0.0~100.0%, 当前反馈压力低于 (压力设定值*P138) 时进行唤醒计时, 当唤醒计时超过 P136 唤醒延迟时间后, 变频器退出休眠状态。	80.0	√
P140	UP/DW 端子修改速率	0.01~50.0Hz/s	2.00	√
P141	储存数字频率选择	0: 键盘数字频率掉电不记忆; 1: 键盘数字频率掉电记忆;	1	√
P142	第二频率指令来源设定	00: 键盘数字设定 (P14) 01: 模拟信号 0~10V 输入 (AVI) 02: 模拟信号 0~20mA 输入 (ACI) 03: 通信设定 (RS-485) 04: 键盘电位器设定 (UP/DN 无效)	0	√
P143	能耗制动起始电压	300.0~900.0V	350.0 660.0	√

参数码	参数功能	设定范围	出厂值	修改
P146	上电端子启动运转锁定	0: 可运转(上电端子闭合可运行) 1: 不可运转(上电端子闭合不可运行)	1	√
P150	限流降频电流水平	100.0~250.0% 相对变频器额定电流	165.0	√
P151	限流降频最大下降率	0~50.00Hz/s	0.00	√
P152	VF 减速过励磁增益	0~200, 在变频器减速过程中, 本参数可以抑制母线电压上升, 避免出现过压故障。过励磁增益越大, 抑制效果越强, 但容易导致输出电流增大或转速波动, 需要在应用中权衡。	0	
P153	VF 过流失速增益	0~100, 此值越大抑制过流能力越强。对于小惯量的负载, 过流失速增益宜小, 否则引起系统动态响应变慢。对于大惯量的负载, 此值宜大, 否则抑制效果不好, 可能出现过流故障。	10	√
P154	VF 过压失速增益	0~100 此值越大抑制过压能力越强, 但是实际减速时间会越来越长。在不发生过压的前提下, 该增益设置的越小越好。	0	√
P155	振荡抑制增益	0~100, 只有在电机明显振荡时, 才需适当增加该增益, 增益越大, 则对振荡的抑制越明显。	25	√
P156	通讯响应延迟时间	0~1000ms	3	√
P163	最近故障时电流	A		○
P164	最近故障时电压	V		○
P165	最近故障时频率	HZ		○
P168	累计耗电量显示	KW. H		
P200	运行频率	0.01Hz/0.1Hz		○
P201	设定频率	0.01Hz/0.1Hz		○
P202	母线电压	1V		○
P203	输出电压	1V		○
P204	输出电流	0.1A		○
P205	输出功率	0.1KW		○
P207	输入端子 10 进制			○
P208	输出端子 10 进制			○
P209	模拟 AVI 输入值	0.01V		○
P210	模拟 ACI 输入值	0.1mA		○
P211	模块温度	0.1℃		○
P212	计数值			○
P213	保留			○

参数码	参数功能	设定范围	出厂值	修改
P214	电机转速	RPM		○
P215	PID 设定	0.00V		○
P216	PID 反馈	0.00V		○
P217	当前 PLC 阶段			
P221	FM 输出电压	0.01V		
P227	U 相电流	0.1A		
P228	V 相电流	0.1A		
P229	W 相电流	0.1A		
P230	主设定频率	0.01Hz/0.1Hz		○
P231	辅助设定频率	0.01Hz/0.1Hz		○
P232	变频器过载计数			○
P233	电机过载计数			○

第5章 通讯协议

5.1 通信配置

通过 P89、P92 设置通信波特率和校验位。

5.2 从机地址

通过P88设定变频器的地址，0为广播地址，从机地址可设置为1~254。

5.3 功能码 03：代表读取变量的功能码

1、可读参数地址分布：

功能名称	地址	数据及其含义
故障状态	2100H	0: 无故障
		1: IGBT短路保护
		4: 加速过电流
		5: 减速过电流
		6: 恒速过电流
		7: 加速过电压
		8: 减速过电压
		9: 恒速过电压
		10: 母线欠压故障
		11: 电机过载
		12: 变频器过载
		16: IGBT模块过热故障
		17: 外部故障
		19: 电流检测故障或输出缺相
20: 电机参数自学习故障		
21: EEPROM操作故障		
24: 温度传感器故障		
变频器运行状态	2101H	BIT5: 0 正常状态, 1 故障状态
		BIT11: 0 正转状态, 1 反转状态
		BIT12: 0 停机, 1 运转
监控参数	2102H	设定频率 0.01Hz
	2103H	输出频率 0.01Hz
	2104H	输出电流 0.1A
	2105H	母线电压 0.1V
	2106H	输出电压 0.1V

	2107H	多段速或 PLC 当前段数
	210BH	电机转速 RPM
	210DH	变频器温度 0.1 度
	210EH	PID 反馈值 0.01V
	210FH	PID 目标值 0.01V
功能参数	P00~P233(对应 16 进制数为: 0000H~00E9H)	读取对应功能码参数值

2、通信帧内容举例

上位机从变频器读取 2 个数据分别为设定频率、输出频率，地址为：2102H、2103H，则上位机需发送以下数据给变频器：

从机地址	功能代码	参数地址高字节	参数地址低字节	读取数据高字节	读取数据低字节	CRC校验高字节	CRC校验低字节
01	03	21	02	00	02	6F	F7

变频器设定频率为 50.00Hz(对应 16 进制数据为 1388H)、母线电压为 540.0V(对应 16 进制数据为 1518H)。则变频器反馈以下数据给上位机；其中 n=2 为读取变量的个数。

从机地址	功能代码	读取字节数(2*n)	第1个数据高字节	第1个数据低字节	第2个数据高字节	第2个数据低字节	CRC校验高字节	CRC校验低字节
01	03	04	13	88	13	88	73	CB

5.4 功能码 06：代表写变量的功能码

1、可写参数地址分布：

功能名称	地址	数据	含义	
通讯控制命令	2000H	BIT0~1	00B: 无功能	
			01B: 停止	
			10B: 启动	
			11B: JOG (点动) 启动	
		BIT2~3	保留	
			BIT4~5	00B: 无功能
				01B: 正转
				10B: 反转
11B: 反向运行				
通讯设定频率值地址	2001H	频率指令 0.01Hz, 可读可写		
复位指令	2002H	BIT0	保留	
		BIT1	复位	

功能名称	地址	数据	含义
写功能参数 ROM	P00~P156 (对应16进制数为: 0000H~009C)	设定对应功能码参数, 并存入ROM, 掉电保存	
写功能参数 RAM	P00~P156 (对应16进制数为: 8000H~809C)	设定对应功能码参数, 仅存入RAM, 掉电不保存	

2、通信帧内容举例

例1: 通过上位机修改变频器的减速时间至30.0s, 对应16进制数据012CH, 且掉电保存该设定值。减速时间P11对应16进制地址为: 000BH。

则上位机需发送以下数据给变频器:

从机地址	功能代码	参数地址 高字节	参数地址 低字节	数据 高字节	数据 低字节	校验位 高字节	校验位 低字节
01	06	00	0B	01	2C	F8	45

则变频器返回以下数据给上位机:

从机地址	功能代码	参数地址 高字节	参数地址 低字节	数据 高字节	数据 低字节	校验位 高字节	校验位 低字节
01	06	00	0B	01	2C	F8	45

例2: 通过上位机修改变频器的减速时间至30.0s, 对应16进制数据012CH, 但掉电不保存该设定值。则减速时间P11对应16进制地址为: 800BH。

则上位机需发送以下数据给变频器:

从机地址	功能代码	参数地址 高字节	参数地址 低字节	数据 高字节	数据 低字节	校验位 高字节	校验位 低字节
01	06	80	0B	01	2C	D1	85

则变频器返回以下数据给上位机:

从机地址	功能代码	参数地址 高字节	参数地址 低字节	数据 高字节	数据 低字节	校验位 高字节	校验位 低字节
01	06	80	0B	01	2C	D1	85

第6章 故障检查与排除

6.1 故障信息与排除方法

故障代码	故障类型	可能的故障原因	对策
E004	加速运行过电流	加速太快	增大加速时间
		电网电压偏低	检查输入电源
		变频器功率偏小	选用功率大一档的变频器
E005	减速运行过电流	减速太快	增大减速时间
		电网电压偏低	外加合适的能耗制动组件
		变频器功率偏小	选用功率大一档的变频器
E006	恒速运行过电流	负载发生突变或异常	检查负载或减小负载的突变
		电网电压偏低	检查输入电源
		变频器功率偏小	选用功率大一档的变频器
E007	加速运行过电压	输入电压异常	检查输入电源
		瞬时停电后，对旋转中电机实施再启动	避免停机再启动
E008	减速运行过电压	减速太快	增大减速时间
		负载惯量大	增大能耗制动组件
		输入电压异常	检查输入电源
E009	恒速运行过电压	输入电压发生异常变动	安装输入电抗器
		负载惯量大	外加合适的能耗制动组件
E010	母线欠压	电网电压偏低	检查输入电源
E011	电机过载	电网电压过低	检查电网电压
		电机额定电流设置不正确	重新设定电机额定电流
		电机堵转或负载突然变大	检查负载，调节转矩提升量
		大马拉小车	选择合适的电机
E012	变频器过载	加速太快	增大加速时间
		对旋转中电机实施再启动	避免停机再启动
		电网电压过低	检查电网电压过低
		负载过大	选择功率更大的变频器
E013	通讯故障	上位机工作不正常	检查上位机连接
		通讯线不正常	检查通讯连接线
		通讯参数设置不正确	正确设置通讯参数

E014	清除硬件锁存超时	控制板异常	寻求服务
		霍尔器、霍尔线不正常	寻求服务
E015	自动复位次数超限	外部故障或变频器故障	查看故障记录进行相应排查
E016	逆变模块过热	风道堵塞或风扇损坏	疏通风道或更换风扇
		环境温度过高	降低环境温度
		控制板连接或插件松动	检查并重新连接
		控制板异常	寻求服务
E017	外部故障	S 外部故障输入端子动作	检查外部设备输入
E019	电流检测电路故障或输出缺相	控制板连接器接触不良	检查连接器，重新插线
		霍尔器件损坏	寻求服务
		放大电路异常	寻求服务
E020	电机自学习故障	电机容量与变频器容量不匹配	更换变频器型号
		电机额定参数设置不当	按电机铭牌设置额定参数
E021	EEPROM 读写故障	EEPROM 损坏	寻求服务
E024	温度传感器故障	温度传感器断线或电路故障	断电，查看变频器温度传感器线是否松动，寻求服务

6.2 常见故障及其处理方法

变频器使用过程中可能会遇到下列故障情况，请参考表下方法进行简单故障分析。

现象	可能原因	对策
上电无显示	变频器输入电源与额定电压不一致	用万用表检查并排除问题
	三相整流桥炸开	寻求服务
	变频器不能充电，CHARGE 灯不亮	寻求服务
上电后电源空气开关跳开	输入电源之间有接地或短路	排除存在问题
	整流桥击穿，电源线与电机线接错	寻求服务
变频器运行后电机不转动	U、V、W 之间三相输出不平衡	检查是否损坏或被堵转
	没有输出电压	确认电机参数是否设置正确 寻求服务
上电变频器显示正常，运行后电源空气开关跳开	输出模块之间相间存在短路	寻求服务
	电机引线之间短路或接地	排除存在问题
	电机和变频器之间距离比较远，偶尔出现跳闸	加输出交流电抗器

CHiNSC[®]

深川变频器保修单

客户名称:			
详细地址:			
邮 编:		联 系 人:	
电 话:		传 真:	
产品编号:		产品型号:	
使用设备:		匹配电机:	
购买日期:		供货单位:	
联 系 人:		电 话:	
维 修 员:		传 真:	
维修日期:			

感谢您选用深川产品 S120 系列单梁行车专用变频器。

保修协议

- 1、本产品自出厂日起，经厂家检测证实为产品质量问题的，一个月内包修、包换、包退（外包装完好）（仅限中国地区内）。
- 2、本产品自出厂日起，经厂家检测证实为产品质量问题的六个月内包修、包换（仅限中国地区内）。
- 3、本产品自出厂日起，经厂家检测证实为产品质量问题的十八个月内包修（仅限中国地区内）。
- 4、若属下述原因引起的故障，即使在保修期内，也属有偿修理：
 - 4.1 不正确的操作（依使用说明书为准）或未经允许自行修理或改造引起的问题。
 - 4.2 超出标准规范要求使用变频器造成的问题。
 - 4.3 出厂后跌损或搬运不当造成的损失。
 - 4.4 因环境不良（腐蚀性气体或液体渗入）引起的器件老化或故障。
 - 4.5 由于地震、火灾、风火灾害、雷击、异常电压或其它自然灾害相伴原因引起的损坏。
 - 4.6 因运输过程中的损坏。（注：运输方式由客户指定，本公司协助代为办理货物移转的手续）。
 - 4.7 擅自撕毁或篡改产品条形码。
 - 4.8 未依购买约定付清款项。
 - 4.9 对于安装、配线、操作、维护或其它使用情况不能客观描述给本公司的服务单位。
- 5、本公司产品，均享受有偿终身服务。如果您购买的产品在保修范围内出现质量问题，我们在收到故障信息后 24 小时响应并尽快到达现场，及时完成售后服务工作。
- 6、如您有问题可与代理商联系，也可直接与制造商联系。

总部：山东深川变频科技股份有限公司

客户热线：400-812-8821

技术支持：400-812-6621

质量反馈：400-812-0778

投 诉：400-812-6125

网 址：www.chinasc.com